

Gamma cottura modulare
Base refrigerata con 3 cassette GN
1/1, -2+10°C, da 1600 mm, 60 Hz, gas
R290

ARTICOLO N° _____

MODELLO N° _____

NOME _____

SIS # _____

AIA # _____

**391604 (E9TTAPCOMKN)**

Base refrigerata con 3 cassette GN 1/1, -2+10°C, da 1600 mm, 60 Hz, gas R290

Descrizione

Articolo N°

Gruppo refrigerante incorporato. Temperature da -2 a +10°C. Può essere installata sotto le unità top della linea di cottura 900XP. Piedini regolabili in altezza da 50 mm. Pannelli esterni in acciaio inox con finitura Scotch Brite. Piano di lavoro in acciaio inox stampato in un unico pezzo (spessore 1,5 mm). Bordi laterali a taglio laser ad angolo retto per una perfetta giunzione con altre unità. Evaporazione automatica della condensa di sbrinamento. Gas refrigerante R290.

Caratteristiche e benefici

- L'unità può essere installata su basi della linea 900.
- Temperatura regolabile da -2°C a +10°C per lo stoccaggio di carne, pesce e latticini.
- Circolazione forzata dell'aria per una veloce fase di raffreddamento ed un'uniforme distribuzione della temperatura.
- Progettata per l'installazione sul blocco di cottura modulare.
- Guide antiribaltamento per contenitori GN 1/1.
- I bordi laterali ad angolo retto eliminano le possibili infiltrazioni tra le unità.

Costruzione

- Costruzione in acciaio inox con finitura Scotch Brite a garanzia di elevati livelli di igiene.
- Compressore incorporato.
- Accesso frontale a tutti i componenti.
- [NOT TRANSLATED]

Sostenibilità



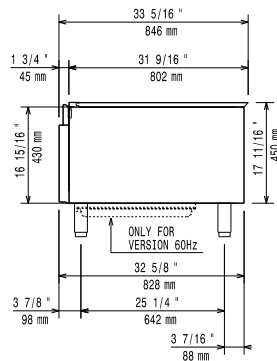
- Privo di CFC e HCFC (tipo di refrigerante ecologico: R290)

Accessori opzionali

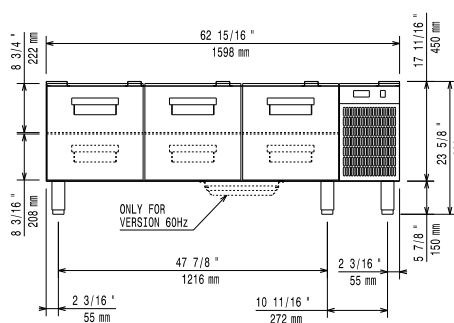
- Kit piedini flangiati PNC 206136
- Zoccolatura frontale per installazione su zoccolo in cemento, 1600 mm PNC 206152
- Zoccolatura frontale per elementi da 1600 mm (non adatta per la base Ref-Freezer della 900XP) PNC 206179
- Kit supporti laterali (3 pezzi) per installazione su ruote per basi refrigerate o freezer PNC 206430
- Kit 6 ruote di cui 3 con freno (ordinare insieme al kit di installazione su ruote/piedini) PNC 206432

Approvazione: _____

Fronte

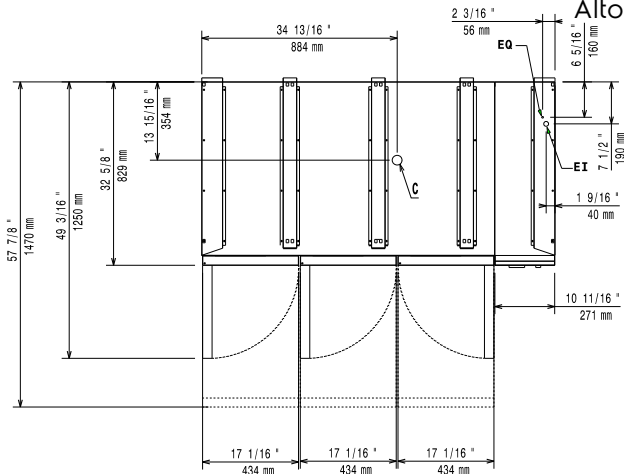


Lato



D = Scarico acqua
 EI = Connessione elettrica

Alto



Elettrico

Tensione di alimentazione:

391604 (E9TTAPCOMKN) 220-230 V/1N ph/60 Hz

Potenza installata max:

0.4 kW

Watt totali:

0.4 kW

Informazioni chiave

Capacità lorda:

225 lt

Dimensioni esterne,
larghezza:

1600 mm

Dimensioni esterne,
profondità:

830 mm

Dimensioni esterne, altezza:

600 mm

Peso netto:

110 kg

Peso imballo:

138 kg

Altezza imballo:

820 mm

Larghezza imballo:

1300 mm

Profondità imballo:

1700 mm

Volume imballo:

1.81 m³

Dati refrigerazione

Potenza compressore:

Sostenibilità

Tipo di refrigerante:

R290

Peso refrigerante:

85 g